



OLYMPIADES NATIONALES DE ROBOTIQUE & IA

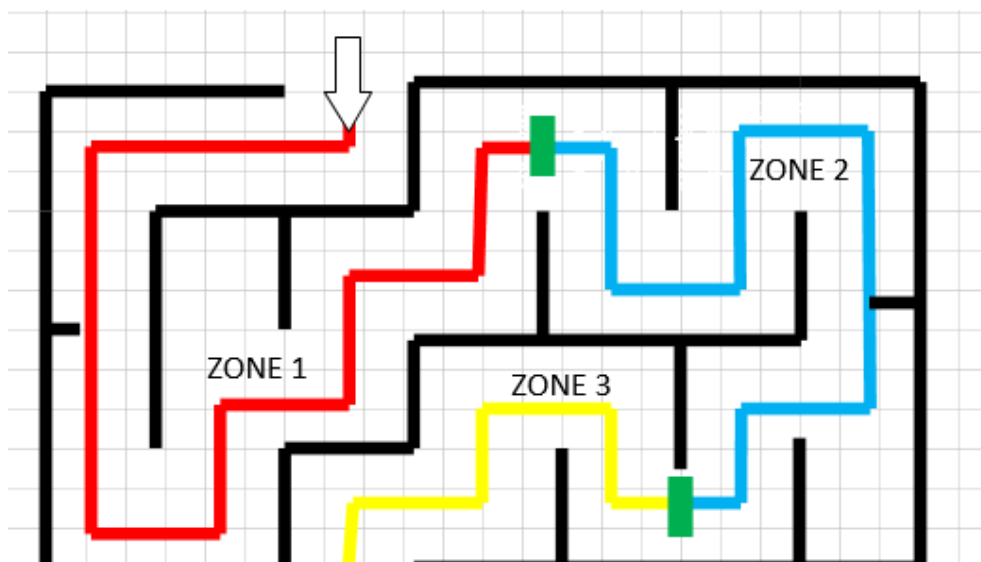
## ELVIATECH 2023 - CAMEROUN, DOUALA. LABYRINTHE POUR ROBOTS

Pour cette épreuve, les robots devront traverser un labyrinthe divisé en 5 zones marquées différentes en un temps limité.

Le robot ayant parcouru toutes les zones dans le temps le plus court remporte l'épreuve.

Les robots sont autonomes.

**NB:les illustrations sont données à titre indicatif et ne sont en aucun cas celles du concours des détails plus précis vous seront envoyés après validation de votre candidature et paiement de vos frais de participation.**





OLYMPIADES NATIONALES DE ROBOTIQUE & IA

## ELVIATECH 2023 - CAMEROUN, DOUALA. ROBOT MAZE

For this event, the robots will have to cross a maze divided into 5 different marked zones in a limited time.

The robot having crossed all the zones in the shortest time wins the event.

The robots are autonomous.

**NB: the illustrations are given as an indication and are in no way those of the contest. More precise details will be sent to you after validation of your application and payment of your participation fees.**

